



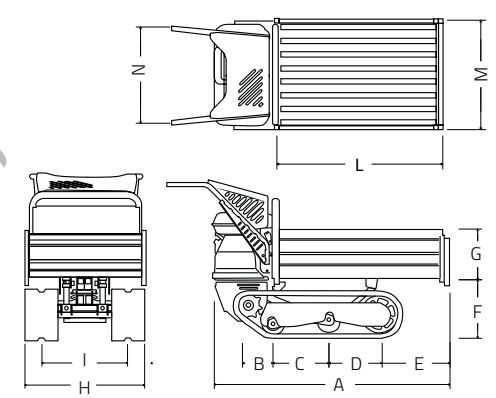


Technical specifications / Especificaciones



	Engine / Motor Petrol / Gasolina	Briggs & Stratton S 550 4 hp
	Transmission / Transmisión Type / Tipo Forward low / Primera marcha Forward high / Segunda marcha Reverse / Marcha atrás	meccanica / mecánica 2,2 Km/h (1.4 mph) 3,9 Km/h (2.4 mph) 1,9 Km/h (1.2 mph)
	Tracks / Sistema de rodamiento Standard track width / ancho de vía Track roller with grease / Rodillos oscilantes con grasa Automatic track tensioning spring / Pistas de ajuste automát. de la tensión del resorte	180 mm (7.1 in) 2 Si
	Performance and dimensions/ Rendimiento y dimensiones Operating load / Capacidad operativa Dry weight / Peso del Equipo Skip lenght / Longitud caja Skip width / Ancho caja	350 Kg (772 lb) 193 Kg (425.5lb) da 1000 a 1200 mm (39.4 to 47.2 in) da 740 a 1040 mm (24.4 to 36.2 in)



	mm	in
(A)	1670	65.8
(B)	145	5.7
(C)	330	13
(D)	335	13.2
(E)	270	10.6
(F)	360	14.2
(G)	225	8.86
(H)	660	26
(I)	480	18.9
(L)	1000	39.4
(M)	740	29.1
(N)	600	23.6